



TELEDYNE
PRINCETON INSTRUMENTS
Everywhere you look™

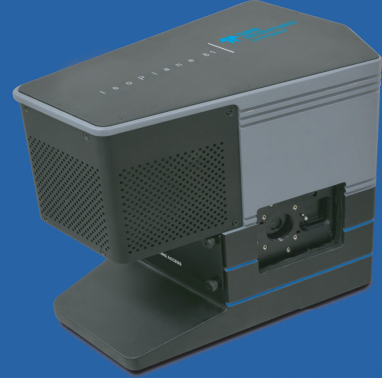
無収差型CCD分光器

IsoPlane® 81

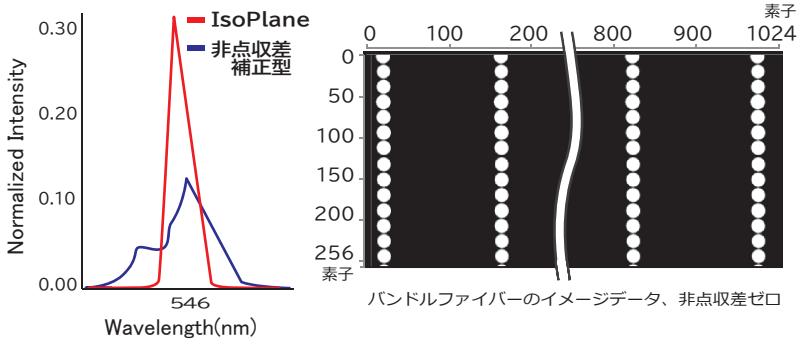
CCD分光器一体型のコンパクトサイズ
 設置調整不要
 1024 x 256素子 (13x13μmピクセルサイズ)
 背面照射型、電子冷却

無収差型分光器

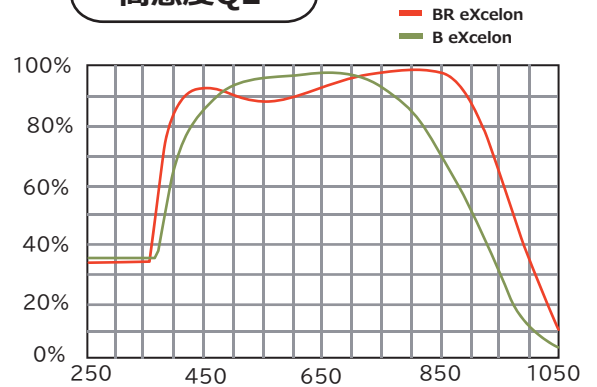
低価格 定価 ¥3,900,000 (税抜)



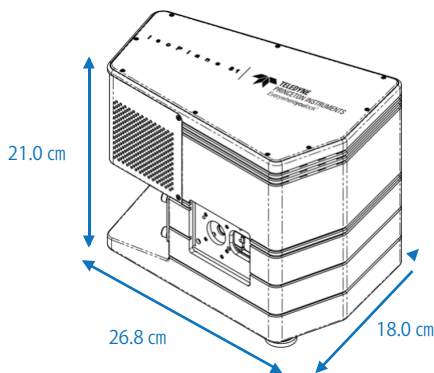
無収差光学系によりシグナル強度と分解能 (FWHM) が向上



高感度QE

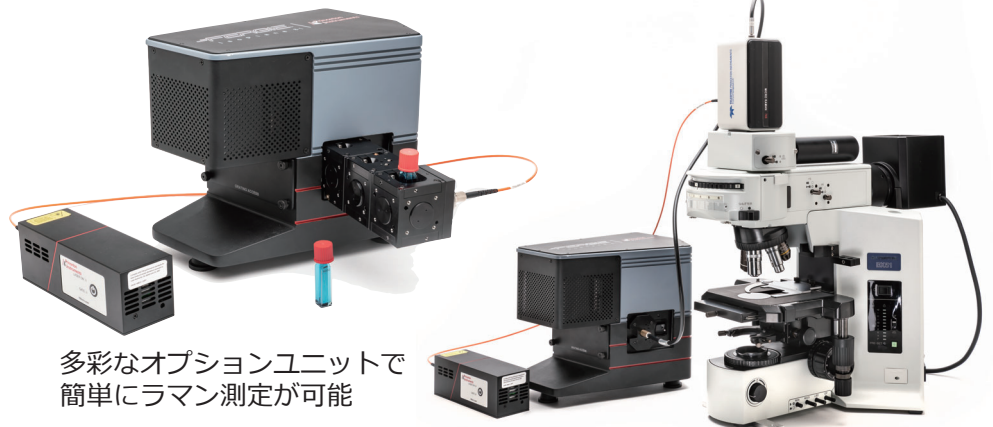


コンパクトなサイズ



アプリケーション

ラマン・蛍光分光・吸収分光・顕微分光イメージング



顕微分光イメージングに最適

www.pi-j.co.jp

テレダイン・ジャパン株式会社 プリンストンインスツルメンツ

〒170-0013 東京都豊島区東池袋 3-4-3 池袋イースト13F TEL 03-6709-0631 FAX 03-6709-0632

IsoPlane® 81

仕様

CCD Camera		
Model	BRX	BX
センサータイプ	TPI proprietary, back-illuminated, deepdepletion, frame-transfer CCD with eXcelon™ technology and UV coating	TPI proprietary, back-illuminated, frametransfer CCD with eXcelon™ technology and UV coating
Sensor benefit	Enhanced NIR response with >97% peak QE	Ultralow dark current for long-exposure experiments
センサーフォーマット	1024 x 256 (1024 x 512 including frame-transfer storage area)	
冷却温度	-55°C guaranteed; -60°C typical	
読み出しノイズ	4 e- rms @ 200 kHz; 7 e- rms @ 1 MHz; 20 e- rms @ 4.55 MHz	
Dark current*	3 e-/pixel/sec	0.03 e-/pixel/sec
Stray light **	<10 ⁻⁴	
シフトスピード	5.6 µsec/row to 35 µsec/row (programmable)	15.2 µsec/row to 95 µsec/row (programmable)
スペクトルレート (continuous)	292 spectra/sec (full vertical bin)	124 spectra/sec (full vertical bin)
スペクトルレート (burst mode)	>10,000 spectra/sec (spectral kinetics mode with 10 rows binned)	>5,000 spectra/sec (spectral kinetics mode with 10 rows binned)
ノンリニアリティ	<1% @ all ADC rates	
ゲイン	1.5 e-/ADU (high gain); 3 e-/ADU (low gain); available at all ADC rates	
Spectrograph		
焦点距離	80.8 mm	
明るさ	f/4	
分解能†	0.13 nm	
波長範囲	Protected silver coating, 400 – 1100 nm	Aluminum coating, 200 – 1100 nm
空間分解能	38.5 lp/mm @ 50% contrast over entire focal plane (Nyquist limited)	
グレーティング	150 g/mm up to 4320 g/mm; user-changeable, rotatable, single-grating turret	
非点収差/コマ収差	Zero 全ての波長、グレーティング角度	
スリット	Slit width: 10 µm up to 500 µm; 3.3 mm tall; interchangeable, laser-cut slits	
波長精度	0.13 nm	
波長再現性	0.015 nm	
Operation		
ソフトウェア	LightField® scientific imaging and spectroscopy software	
オペレーティングシステム	Microsoft® Windows® 8 or 10	
インターフェース	USB 3.0 (3 m interface cable provided)	
I/O シグナル	Three MCX coaxial connectors: two trigger out, one trigger in; built-in programmable pulse generator	
動作温度	+5°C to +30°C non-condensing	
Certification	CE	
サイズ	26.8 cm x 18.0 cm x 21.0 cm (11" x 7" x 8")	
重量	8.84 kg (19.5 lbs)	

すべての仕様は標準的なパフォーマンスであり、予告なく変更される場合がございます。最新の情報につきましてはお問い合わせください。

† with a 2400 g/mm grating measured at 500 nm; その他の仕様についてはお問い合わせください。

* measured at -55°C

** measured with 532 nm single-mode laser 10 nm away from the laser center wavelength